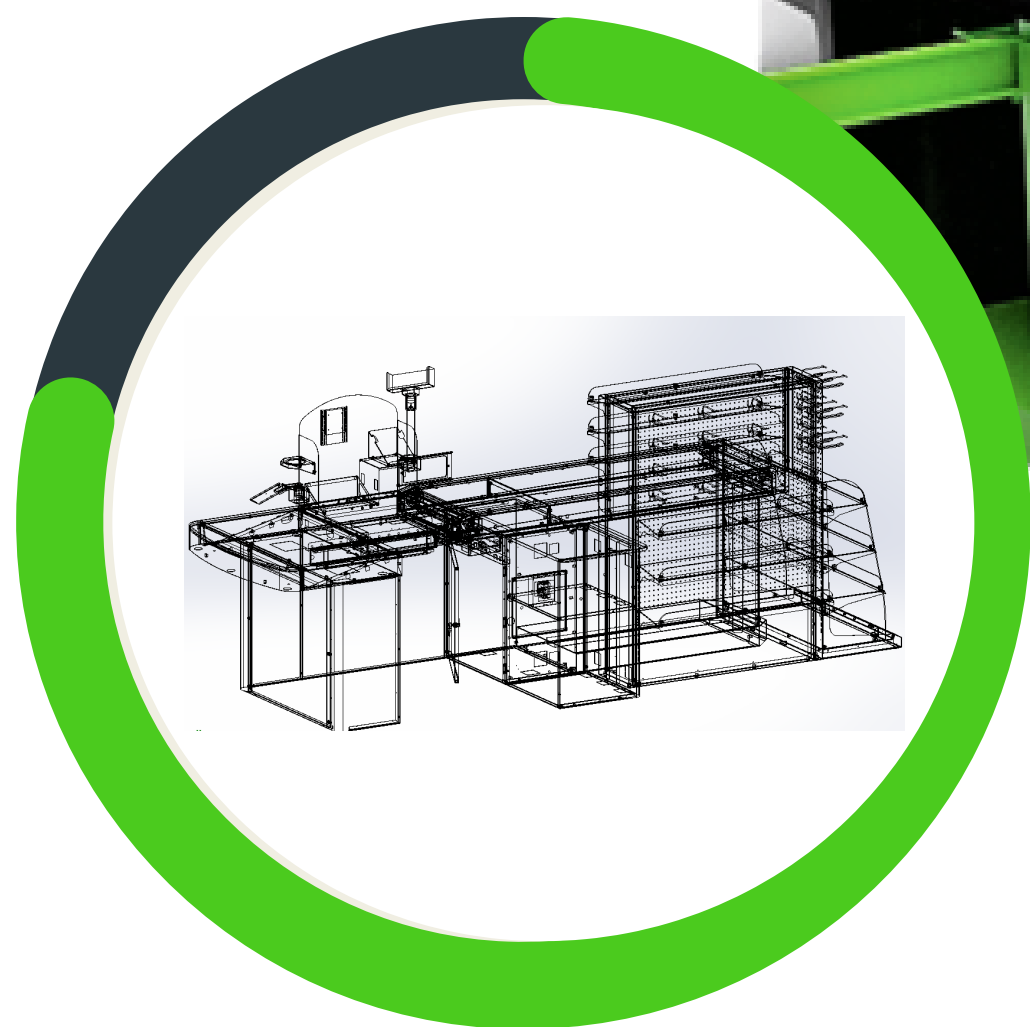


ПРОИЗВОДСТВО  
ТОРГОВОГО  
ОБОРУДОВАНИЯ  
ДЛЯ РИТЕЙЛА



 **МЕТАВР**



# О КОМПАНИИ



Производственная компания «МЕТАВР», расположена на базе высокотехнологичного тверского завода по металлообработке.

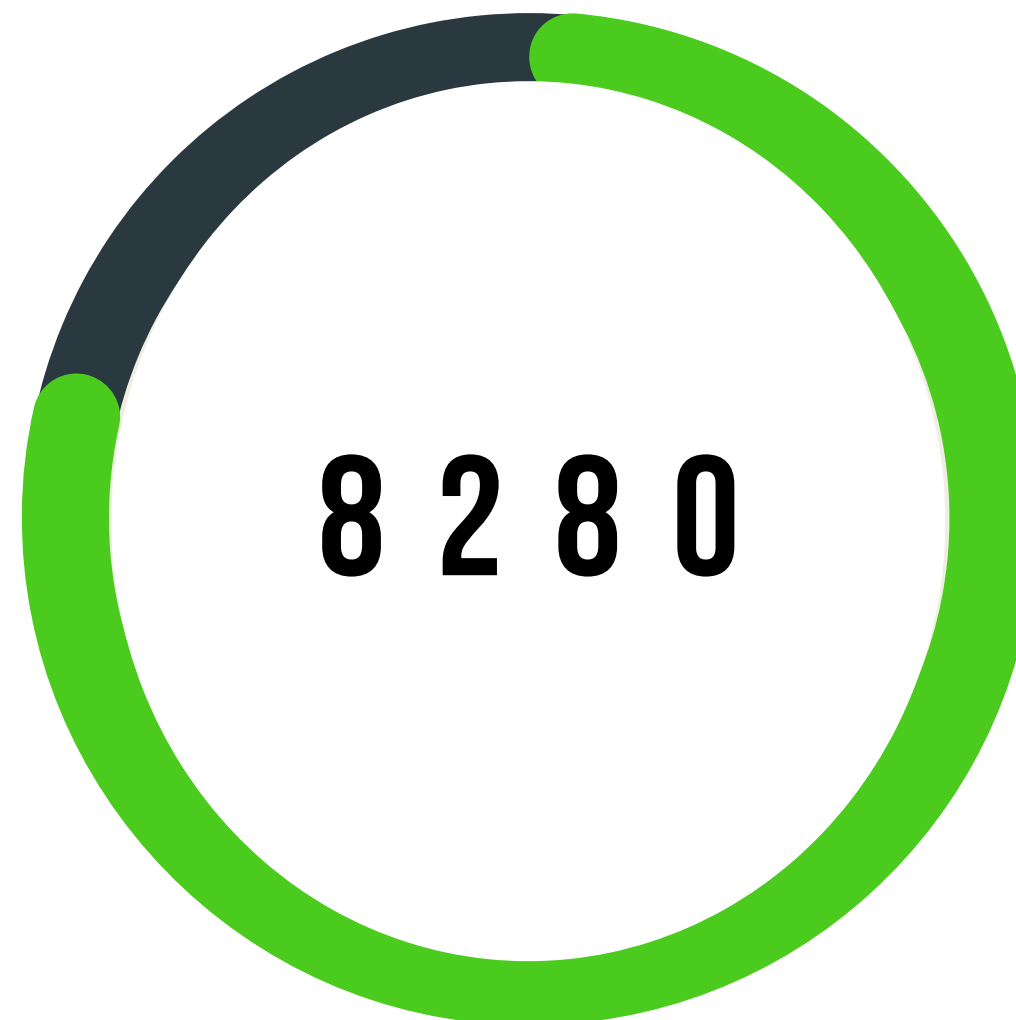
С 2015 года предприятие успешно производит и реализует разнообразное торговое оборудование для крупных федеральных сетей страны, которое было спроектировано специалистами нашего КБ и успешно реализовано на производстве.







КОЛИЧЕСТВО КАСС  
В ГОД



ПРОИЗВЕДЕНО  
ВСЕГО

Мы предлагаем кассовые боксы для магазинов любого типа. Использование нашего оборудования сокращает длительность обслуживания ваших клиентов, что в свою очередь обеспечивает успешность торгового предприятия.

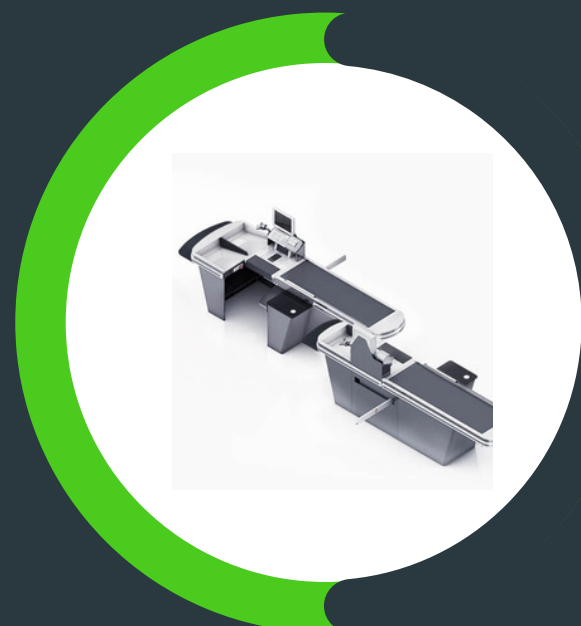


# ПРИМЕРЫ КОНФИГУРАЦИИ

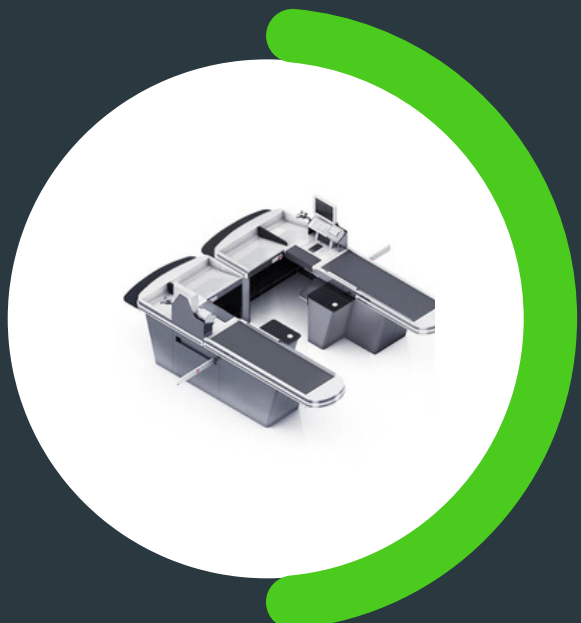


## СОЛО

- КАЧЕСТВЕННЫЕ МАТЕРИАЛЫ
- НАДЕЖНЫЕ КОМПОНЕНТЫ
- ПЛАВНЫЙ ПУСК ТРАНСПОРТЕРА
- КНОПКА АВАРИЙНОЙ ОСТАНОВКИ
- ЧУВСТВИТЕЛЬНЫЕ ФОТОЭЛЕМЕНТЫ
- 2-Х ЛЕТНЯЯ ГАРАНТИЯ



## ТАНДЕМ



## ОСТРОВ



# ОСНОВНЫЕ ЭЛЕМЕНТЫ ОБОРУДОВАНИЯ

- РАБОЧЕЕ МЕСТО КАССИРА
- НАКОПИТЕЛЬ
- ТРАНСПОРТЕР
- БОКОВОЙ СТОЛИК КАССИРА
- ЗАЩИТНЫЙ БАМПЕР



# ДОПОЛНИТЕЛЬНЫЕ ЭЛЕМЕНТЫ

- ФОНАРЬ
- МАЧТА
- ПАЛОЧКА РАЗДЕЛЕНИЯ ПОКУПОК
- ДЕЛИТЕЛЬ
- УРНА ДЛЯ ЧЕКОВ
- ПОЛКА ДЛЯ СУМОК



# ТЕХНИЧЕСКИЕ ХАРАКТЕРИСТИКИ



## КОМПОНЕНТНАЯ БАЗА

- БЛОК УПРАВЛЕНИЯ MAINS
- ДВИГАТЕЛЬ INTEROLL 80С
- ТРЕХСЛОЙНЫЙ ТРАНСПОРТЕР
- ЗАЩИТА РМК - МЕТАЛЛ/ПЛАСТИК

## ВАРИАНТЫ КОМПЛЕКТАЦИИ

- ДЛИНА ТРАНСПОРТЕРНОЙ ЛЕНТЫ ОТ 900 ДО 2500 ММ
- ШИРИНА НАКОПИТЕЛЯ ОТ 700 ДО 1200 ММ
- ВАРИАЦИИ РМК
- ВАРИАЦИИ БСК
- ЛЮБОЕ НЕСТАНДАРТНОЕ ИСПОЛНЕНИЕ

## МАТЕРИАЛЫ

- КОНСТРУКЦИОННАЯ СТАЛЬ 0.8-2.5 ММ
- НЕРЖАВЕЮЩАЯ СТАЛЬ 0.8-1.2 ММ
- ПОРОШКОВАЯ ПОКРАСКА

## ХАРАКТЕРИСТИКИ РАБОЧЕГО МЕСТА

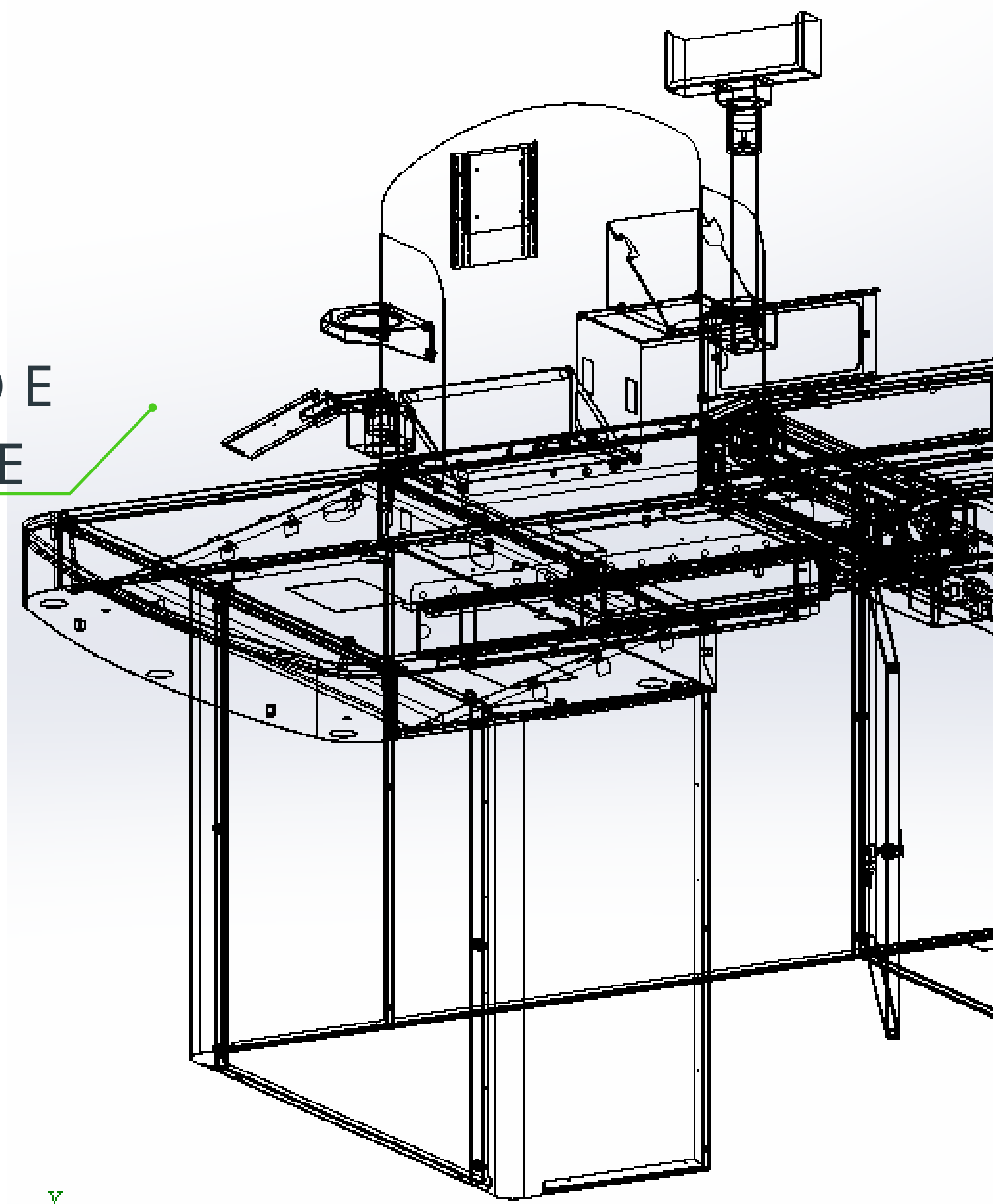
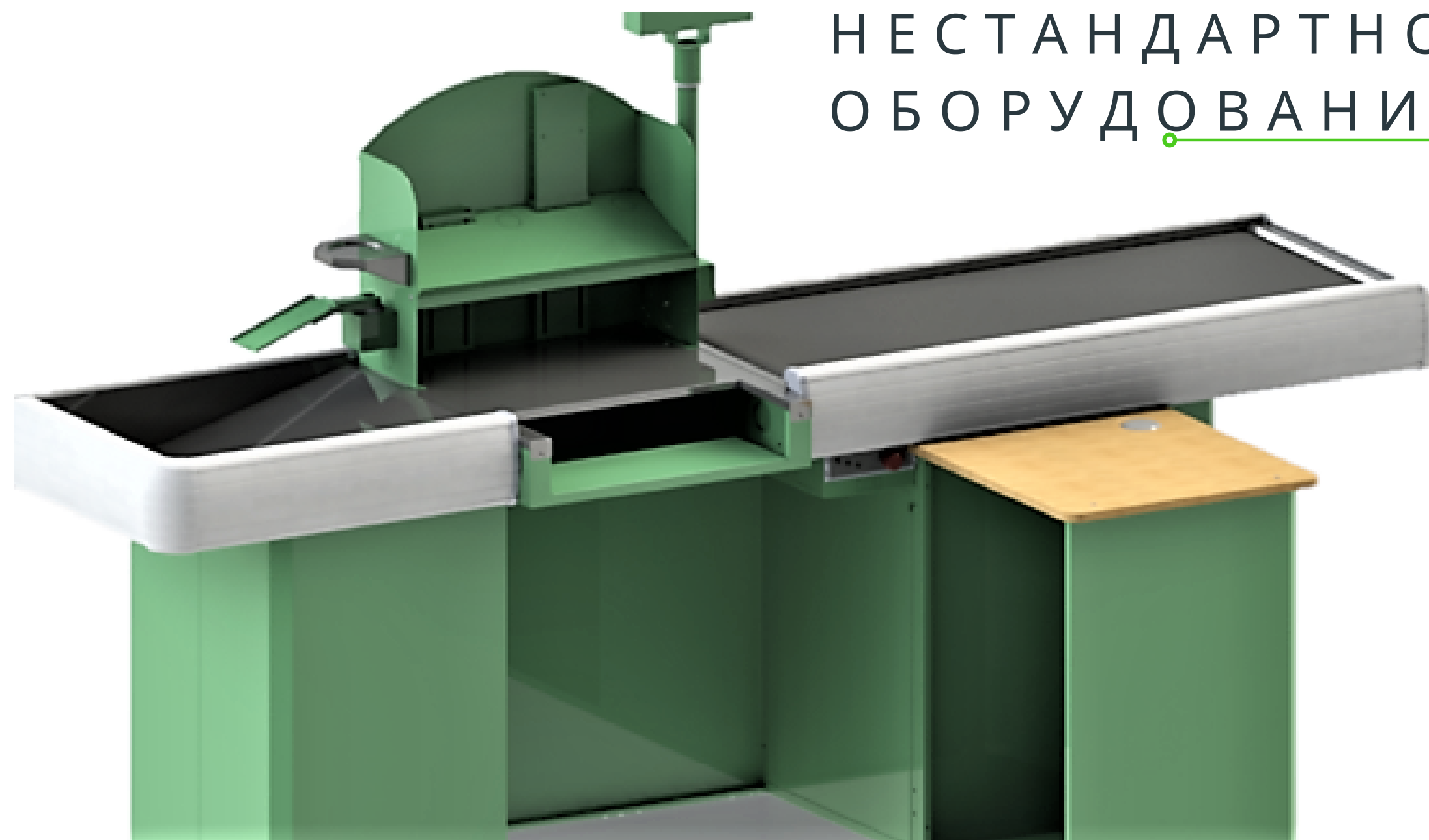
- РАССТОЯНИЕ ОТ ПОЛА ДО СТОЛЕШНИЦЫ - 830
- ДОПУСТИМАЯ НАГРУЗКА - 60
- ВЫЕМКА ПОД ДЕНЕЖНЫЙ ЯЩИК
- ЗАЩИТА СКАНЕРА
- МОНЕТНИЦА



# ПРОЕКТИРОВАНИЕ ЛЮБОГО ТОРГОВОГО ОБОРУДОВАНИЯ

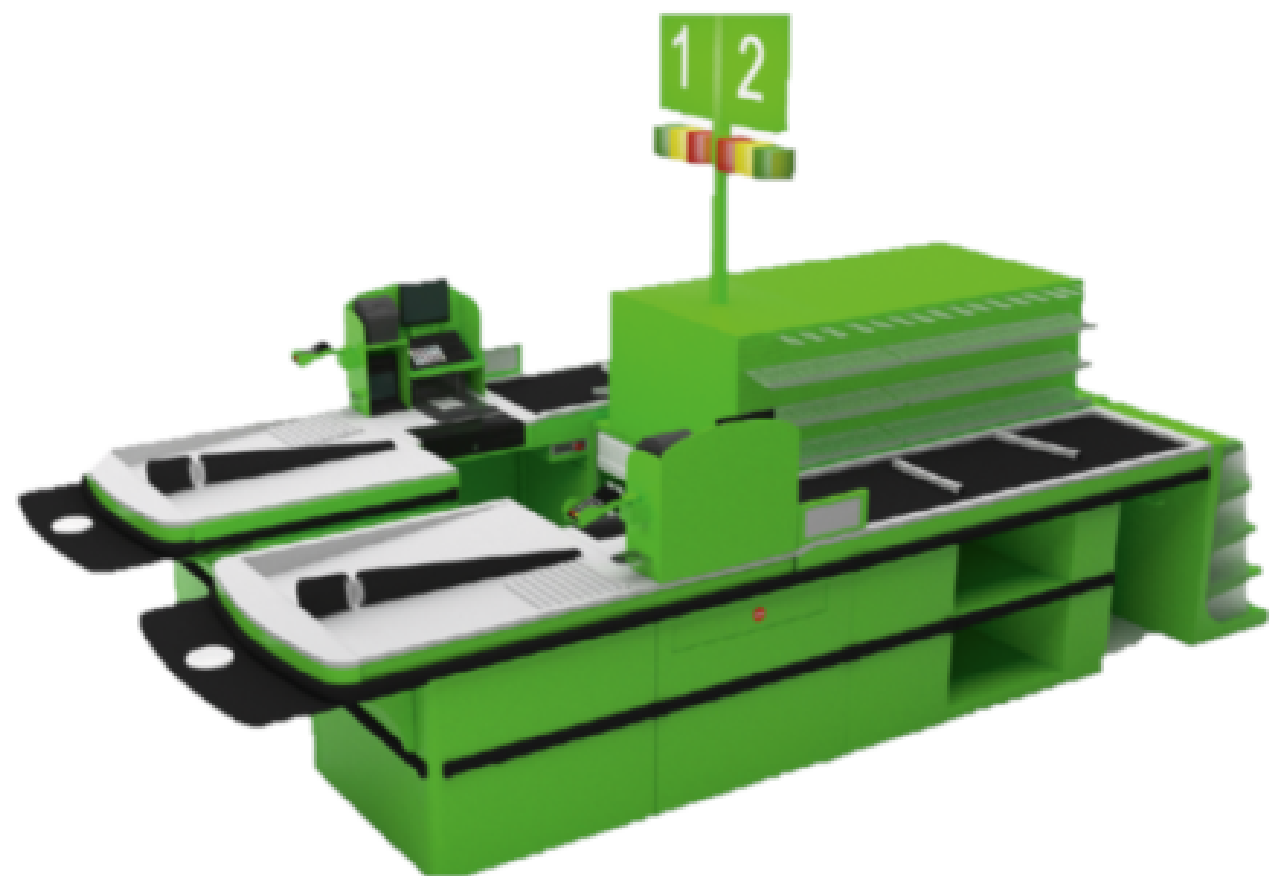
СТЕЛЛАЖНОЕ  
ОБОРУДОВАНИЕ

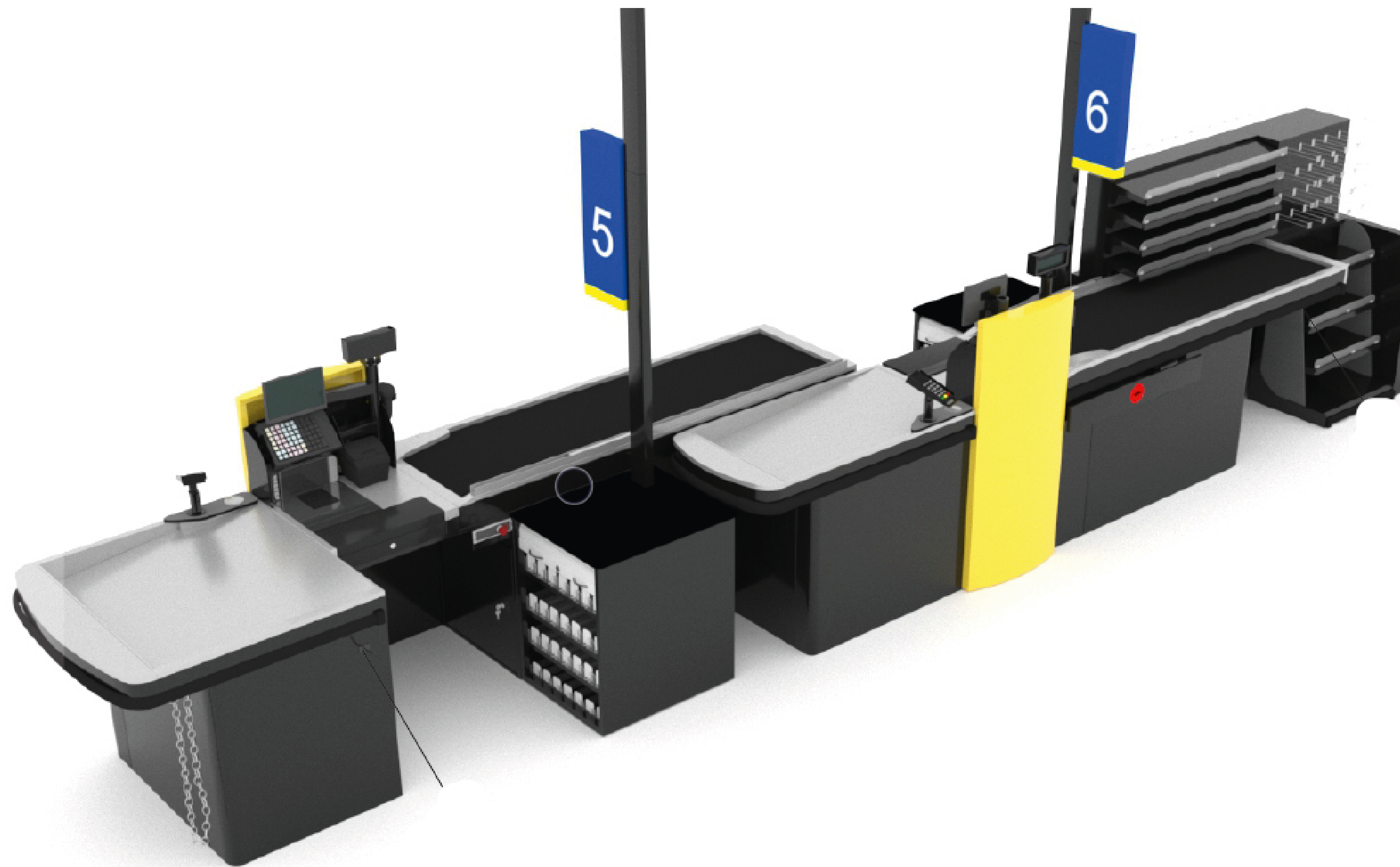
НЕСТАНДАРТНОЕ  
ОБОРУДОВАНИЕ





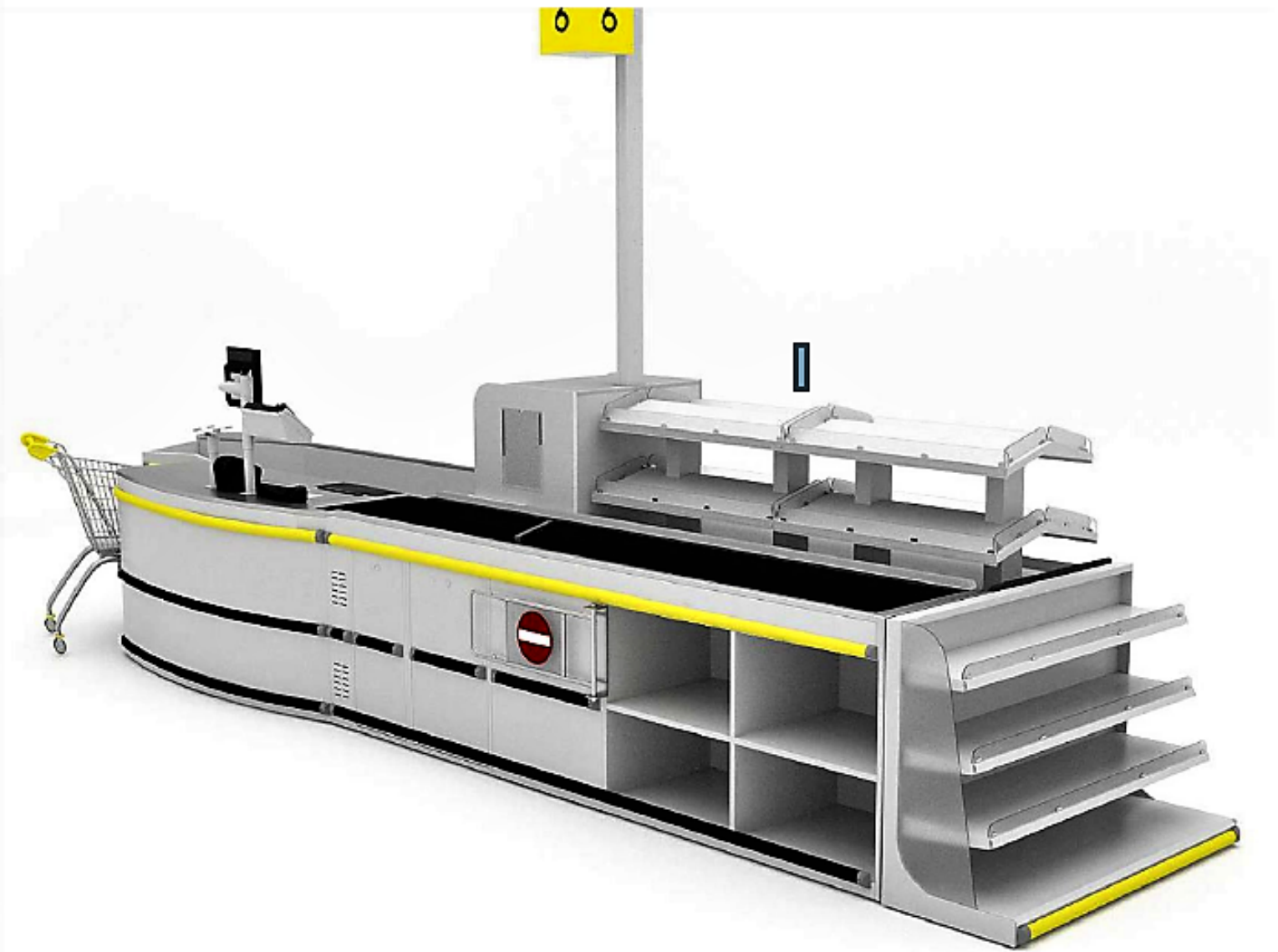
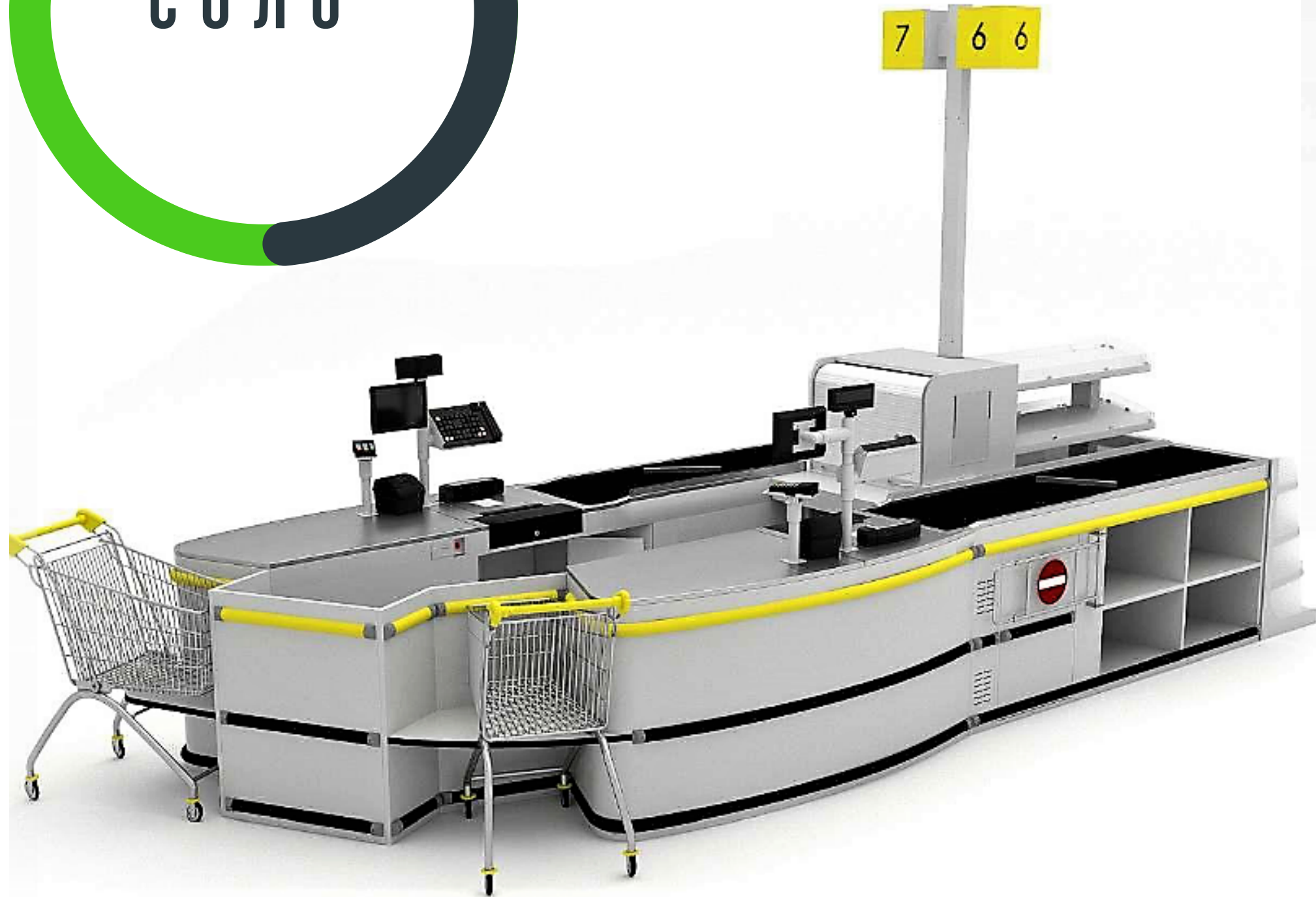








СОЛО







# КОНТАКТЫ

РОССИЯ, ТВЕРЬ,  
170040, БОРИХИНО ПОЛЕ, 1

[metavr.ru](http://metavr.ru)  
[info@metavr.ru](mailto:info@metavr.ru)

+7 (4822) 790 190  
+7 930 179 06 09

